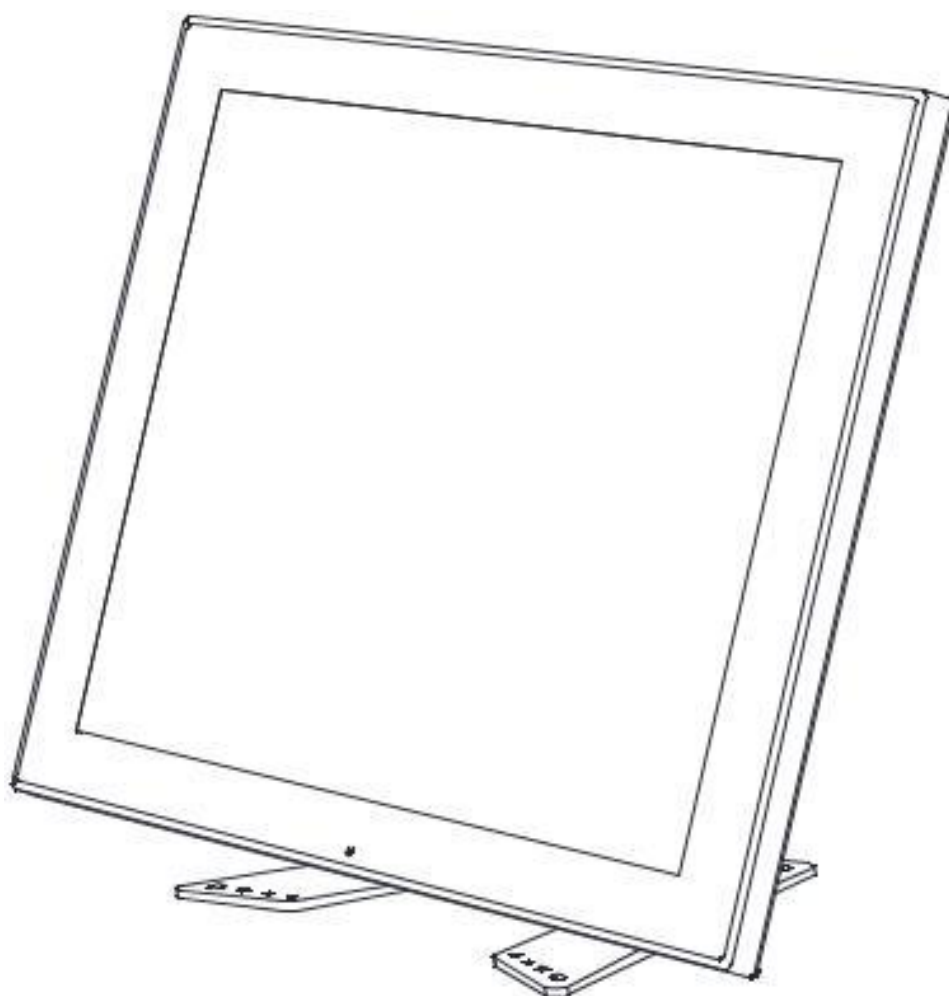


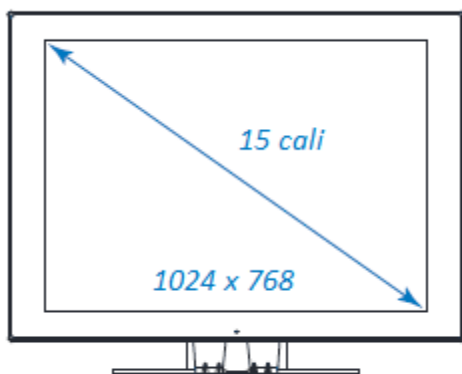
SE NOR

Instrukcja obsługi

AMON15



Specyfikacja



Przekątna matrycy: 15" TFT

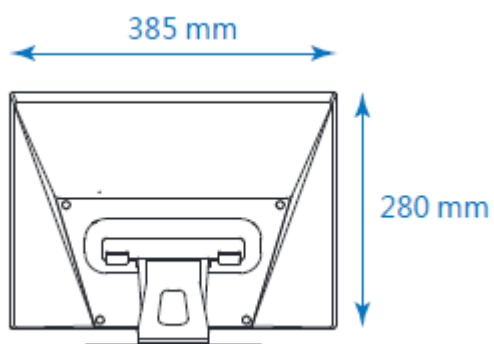
Rozdzielczość : 1024 x 768

Kontrast : 600 : 1

Jasność : 300 cd/m²

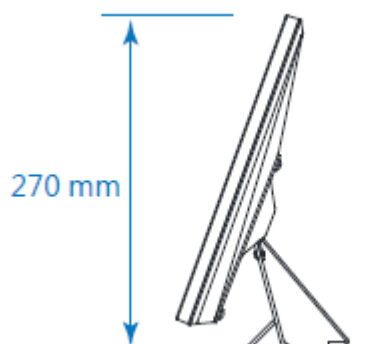
Czas reakcji : 8 ms

Wymiary



- Sam monitor

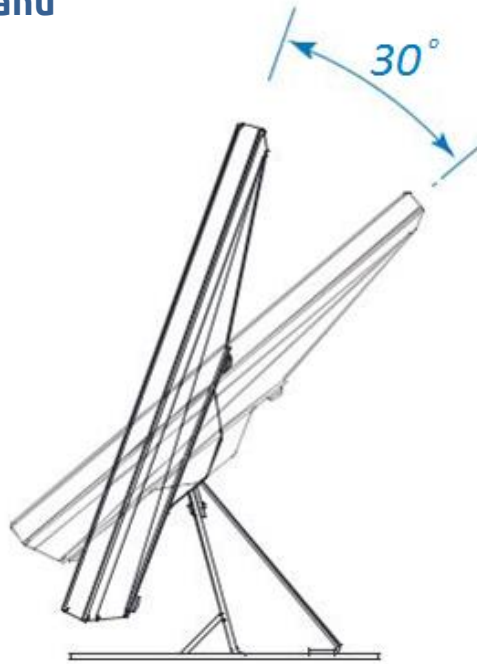
385 (W) x 280 (H) x 193 (D)



- Monitor z podstawką

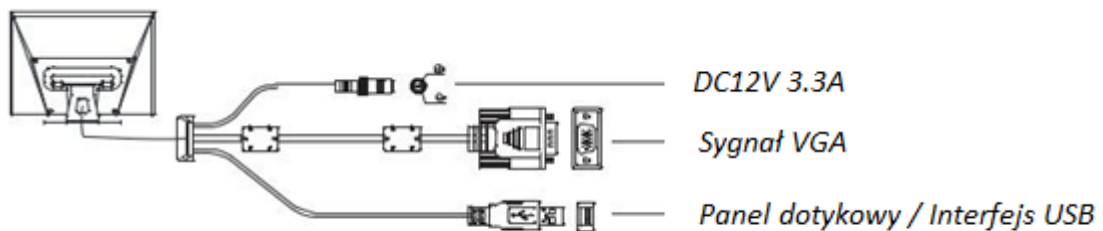
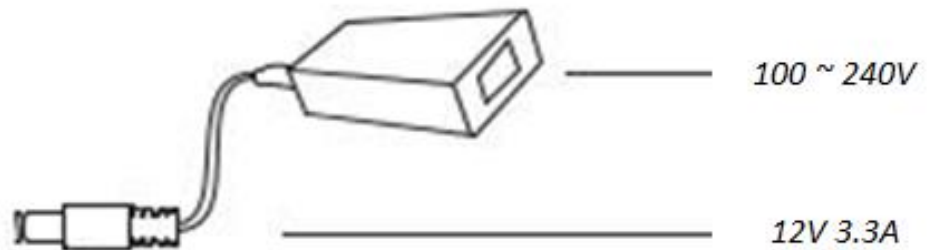
365 (W) x 290 (H) x 193 (D)

Regulacja pochylenia ekranu

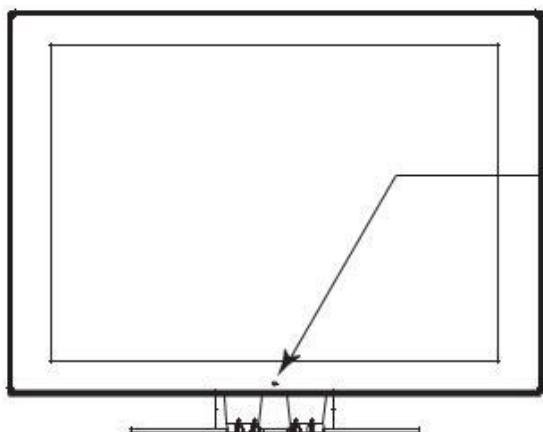


Załączone kable

Zasilacz

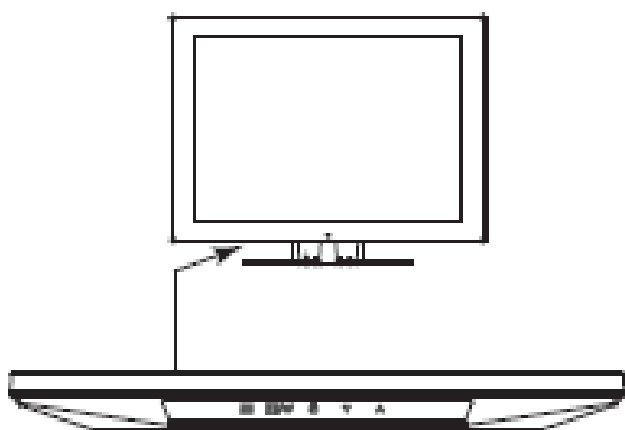







Wskaźnik LED



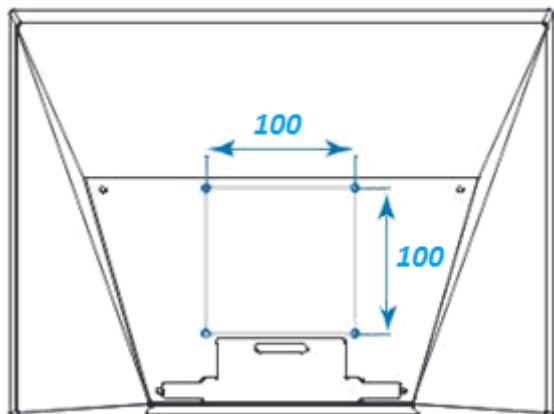
- Czerwony: Wyłączony
- Niebieski: Włączony
- Czarny: Brak zasilania

Panel kontrolny



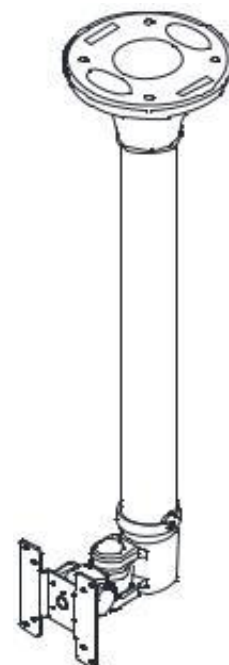
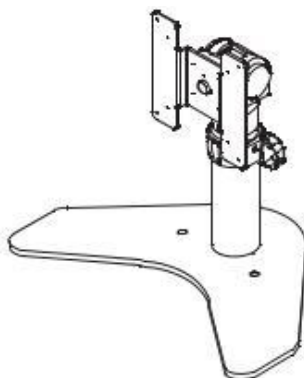
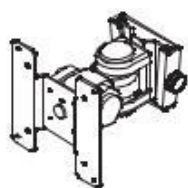
-  Menu / Podmenu
-  Odświeżanie ekranu / wybierz
-  Włącz / Wyłącz
-  Zmniejsz kontrast / Pozycja w dół
-  Zwiększ kontrast / Pozycja w górę

Uchwyt VESA



- Uchwyt VESA kompatybilny tylko z 100 x 100mm

Przykładowy zestaw do montażu



Uwaga

Jest to produkt klasy A. W środowisku domowym produkt może powodować zakłócenia radiowe, w takim przypadku użytkownik może być zobowiązany dojęcia odpowiednich działań.

Urządzenie zostało opracowane w określonych w części 15 przepisów FCC.

Działanie podlega dwóm następującym warunkom:

- Urządzenie nie może powodować szkodliwych zakłóceń
- Urządzenie musi akceptować otrzymane zakłócenia, w tym zakłócenia, które mogą powodować niepożądane działania

