

# Modułowy System Montażu



## Zastosowanie

Modułowy System Montażu jest kompleksowym rozwiązaniem przeznaczonym do optymalizacji przestrzeni w punkcie sprzedaży.

System składa się z modułów, które w zależności od konfiguracji umożliwiają instalację różnych urządzeń kasowych na małej przestrzeni bez konieczności ustawiania ich na ladzie.

Wykorzystanie MSM uwalnia powierzchnię roboczą lady, poprawia ergonomię i ułatwia utrzymanie czystości w punkcie sprzedaży. System doskonale sprawdza się w miejscach o ograniczonej przestrzeni (np. stanowiskach sprzedaży pomiędzy chłodziarkami).

Ze względu na wytrzymałą konstrukcję, MSM znajduje zastosowanie również na stanowisk samoobsługowych i w instalacjach nie związanych z punktami sprzedaży (np. linie produkcyjne, punkty informacyjne w przestrzeni publicznej itd.).

## Unikalna konstrukcja wewnątrzprzepustowa

System pozwala na całkowite ukrycie okablowania i jednocześnie nie ogranicza swobody konfiguracji obrotu ramion. Zaprojektowane przez Posnet łączniki blokowane przez stabilizator zapewniają wysoką sztywność całej konstrukcji.

## Atrakcyjna cena

Koncepcja MSM wykorzystuje rozwiązania konstrukcyjne, które nie wymagają stosowania kosztownych technologii produkcyjnych. W efekcie powstał atrakcyjny cenowo produkt, który oferuje funkcjonalność znacznie droższych konstrukcji.

## Zamknięte okablowanie

MSM jest konstrukcją wewnątrzprzepustową, dzięki czemu wszystkie przewody zainstalowanych urządzeń po wprowadzeniu do modułów MSM pozostają ukryte wewnątrz systemu do miejsca ich wprowadzenia.

## Swoboda konfiguracji

Modułowy System Montażu składa się z kilku typów modułów, które można konfigurować w zależności od potrzeb. Moduły są ze sobą kompatybilne, przez co można swobodnie ustalać ich ilość i kolejność. Łączniki modułów wyposażone są w system blokady ramion, których położenie można regulować w zakresie 360°.

## Hermetyczna konstrukcja

Ściany elementów korpusu i ramion nie posiadają żadnych otworów, a wszystkie połączenia zabezpieczone są pełnymi spawami. Ewentualne zalania i zabrudzenia korpusu MSM nie mają wpływu na zabezpieczone wewnątrz okablowanie urządzeń. Stalowe elementy zabezpieczają również przewody przed zjawiskiem interferencji pól elektromagnetycznych, występujących w miejscu instalacji.

## Gładkie powierzchnie

Trwała powłoka lakiernicza, brak wkrętów i otworów w modułach MSM zapewniają wysoki standard higieniczny i ułatwiają proces czyszczenia stanowiska.

## Uniwersalna stylistyka

Jednorodna średnica modułów i spójna kolorystyka wszystkich elementów podkreślają swoim wyglądem solidność i stabilność Modułowego Systemu Montażu.

## Modułowa budowa

System składa się z różnych typów modułów integrowanych ze sobą za pośrednictwem łączników. Koncepcja zakłada pełną swobodę konfiguracji systemu dzięki standaryzacji wymiarów wszystkich elementów. Moduły można ze sobą dowolnie łączyć tworząc zestawy montażowe, za pomocą których instalowane jest wyposażenie w punkcie sprzedaży.

Za nośność konstrukcji odpowiada stabilizator (gwintowany pręt), który łączy wierzchołek najwyższego elementu zestawu z mocowaniem podstawy.

Oferta bazuje na 3 standardach wysokości zestawów (liczone od powierzchni lady): 40 cm, 50 cm i 60 cm. Otwarta architektura Modułowego Systemu Montażu pozwala jednak na swobodę w określaniu wysokości i związanej z nią liczby modułów.



Wizualizacja zestawu przeznaczonego do instalacji ekranu dotykowego kasjera, wyświetlacza klienta, drukarki fiskalnej i terminala płatniczego.

## Szerokie możliwości konfiguracji, modyfikacji i rozbudowy zestawów

Swoboda konfiguracji Modułowego Systemu Montażu pozwala na tworzenie zarówno rozbudowanych zestawów urządzeń, jak też stanowisk jednoelementowych. W każdym wypadku stosowane są elementy kompatybilne montażowo, których zestaw można swobodnie modyfikować.



### Rozbudowane stanowisko kasowe

Przykład konfiguracji pełnego stanowiska kasowego zawierającego terminal z ekranem dotykowym, drukarkę fiskalną, terminal płatniczy i wyświetlacz klienta.

Na bocznych ramionach można również zainstalować mocowania ręcznych skanerów kodów kreskowych (Honeywell 1250, Zebra DS4308), lub podstawkę pod bilon.



### Stanowisko samoobsługowe

Przykład konfiguracji kasy samoobsługowej dedykowanej do sprzedaży usług. Zestaw zawierają terminal z ekranem dotykowym, drukarkę fiskalną i terminal płatniczy.

Modułowy System Montażu gwarantuje stabilną i bezpieczną zabudowę wyposażenia kasowego w dozorowanej przestrzeni publicznej (np. budowę stanowisk samoobsługowych).

Konstrukcja wewnątrzprzepustowa skutecznie zabezpiecza przewody przed zewnętrzną ingerencją.



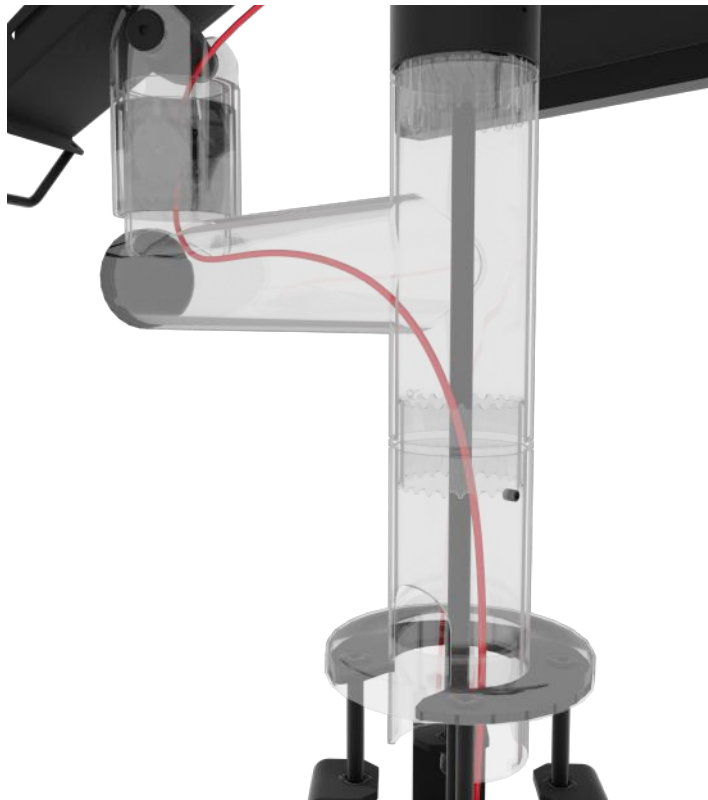
### Stanowisko płatności elektronicznych

Przykład jednoelementowego stanowiska płatności elektronicznych. Montaż terminala płatniczego na ramieniu MSM pozwala wysunąć urządzenie poza obszar lady w stronę klienta.

Rozwiązania tego typu usprawniają obsługę klienta, zwalniają przestrzeń lady sklepowej i zabezpieczają terminal płatniczy przed zalaniem i innymi przypadkowymi uszkodzeniami.

## Konstrukcja wewnętrzzprzepustowa

Jedną z podstawowych kwestii każdego miejsca instalacji jest zapewnienie bezawaryjnego podłączenia urządzeń do infrastruktury.

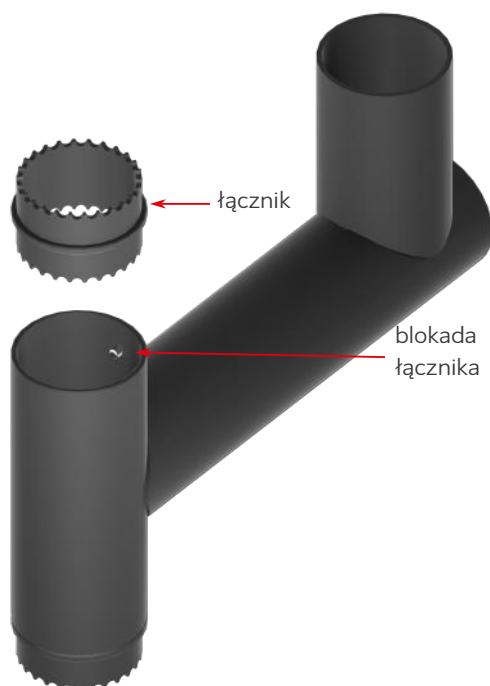


Załączona wizualizacja przedstawia sposób prowadzenia okablowania wewnątrz modułów MSM.

Bez względu na położenie ramion, okablowanie urządzeń jest całkowicie ukryte wewnątrz korpusu systemu. Średnice elementów MSM zostały dostosowane do wymiarów popularnych wtyków i kabli.

Ukrycie przewodów wewnątrz systemu skutecznie zabezpiecza je przed przypadkowym wypięciem, uszkodzeniem mechanicznym, przetarciem, zalaniem itd. Stalowe elementy MSM również skutecznie chronią okablowanie urządzeń przed zakłóceniami elektromagnetycznymi.

## System łączenia modułów z regulacją obrotu 360° i blokadą położenia



Wszystkie moduły integrowane są ze sobą za pośrednictwem łączników, które odpowiadają za położenie i blokadę ramion.

Po skręceniu zestawu za pomocą stabilizatora wpusty w górnej i dolnej krawędzi łącznika opierają się na blokadzie łącznika - unieruchamiając elementy całego systemu.

Rozwiązanie to umożliwia ustawienie położenia ramion i uchwytów VESA pod dowolnym kątem względem głównej osi zestawu. Blokada elementów zabezpiecza okablowanie przed uszkodzeniem, lub wypięciem.

## Hermetyczna budowa



Konstrukcja Modułowego Systemu Montażu zabezpiecza okablowanie przed zabrudzeniami i zalaniem. W ścianach elementów nie ma otworów, wkrętów itd. Miejsca styku modułów z łącznikami są odporne na zalania grawitacyjne (nacieki).

Wszystkie połączenia poprzeczne ramion wykończone są pełnymi spawami, co wzmacnia wytrzymałość mechaniczną konstrukcji, poprawia estetykę i upraszcza mycie elementów.

## Specyfikacja standardowych elementów MSM

Modułowy System Montażu składa się z wielu elementów, które zostały pogrupowane w sposób ułatwiający ich identyfikację i zamawianie.

Moduły, łączniki, śruby, zaślepki itd. pogrupowane są w **Komplety**.

Grupy kompletów i mocowań tworzą **Zestawy**.

Elementy, na których bezpośrednio instaluje się drukarki, skanery, terminale płatnicze itd. to **Mocowania**.

Przykładowo: zestaw MSM do montażu monitora dotykowego dla kasjera, drukarki fiskalnej i terminala płatniczego będzie składał się z 4 kompletów i 2 mocowań

1 x komplet montażowy 500 mm,

1 x komplet ramienia 340

1 x komplet ramienia 240

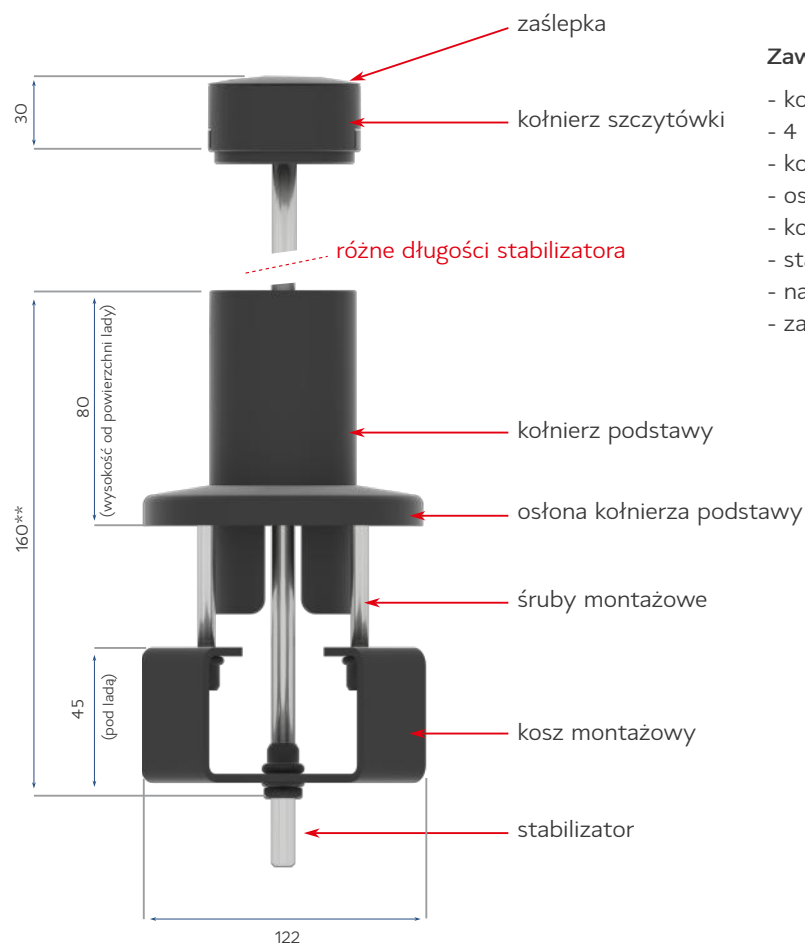
1 x komplet mocowania przegubowego ekranu

1 x mocowanie drukarki

1 x mocowanie terminala płatniczego

## Komplet montażowy

Podstawowy zestaw elementów, który jest niezbędny do instalacji pozostałych modułów systemu. Komplet zawiera stabilizator o różnych długościach, co pozwala na budowę zestawów o różnej wysokości. Długość stabilizatora można skrócić, przy czym wymaga to zachowania poprawnego gwintowania stabilizatora.



### Zawartość kompletu

- kosz montażowy
- 4 śruby montażowe\*
- kołnierz podstawy
- osłona kołnierza podstawy
- kołnierz szczytówki
- stabilizator (różne długości)
- nakrętka szczytówki (w kołnierzu szczytówki)
- zaślepka



\* dostarczane w komplecie śruby umożliwiają montaż na ladzie o maksymalnej grubości 40 mm

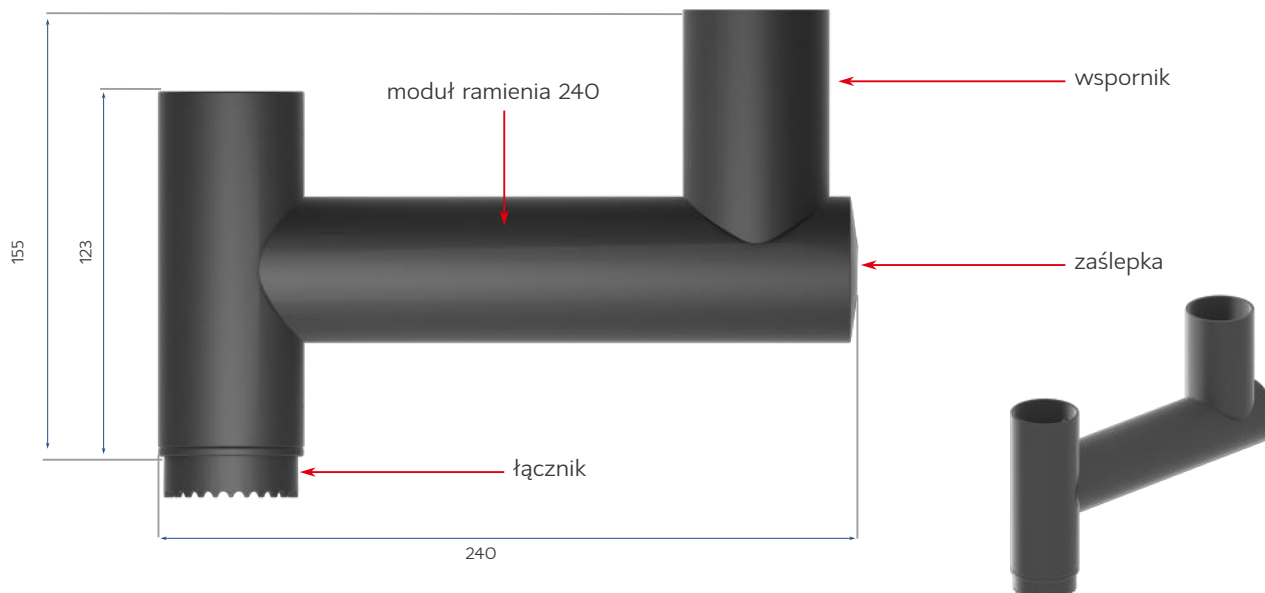
\*\* wymiar uwzględnia grubość lady: 40 mm

### Komplet ramienia 240 mm

Ramię o łącznej długości ok. 240 mm, na którego wsporniku można zainstalować moduły do montażu drukarki fiskalnej, terminala płatniczego, ręcznego skanera kodów kreskowych itd.

#### Zawartość комплекtu

- moduł ramienia 240
- łącznik
- zaślepka

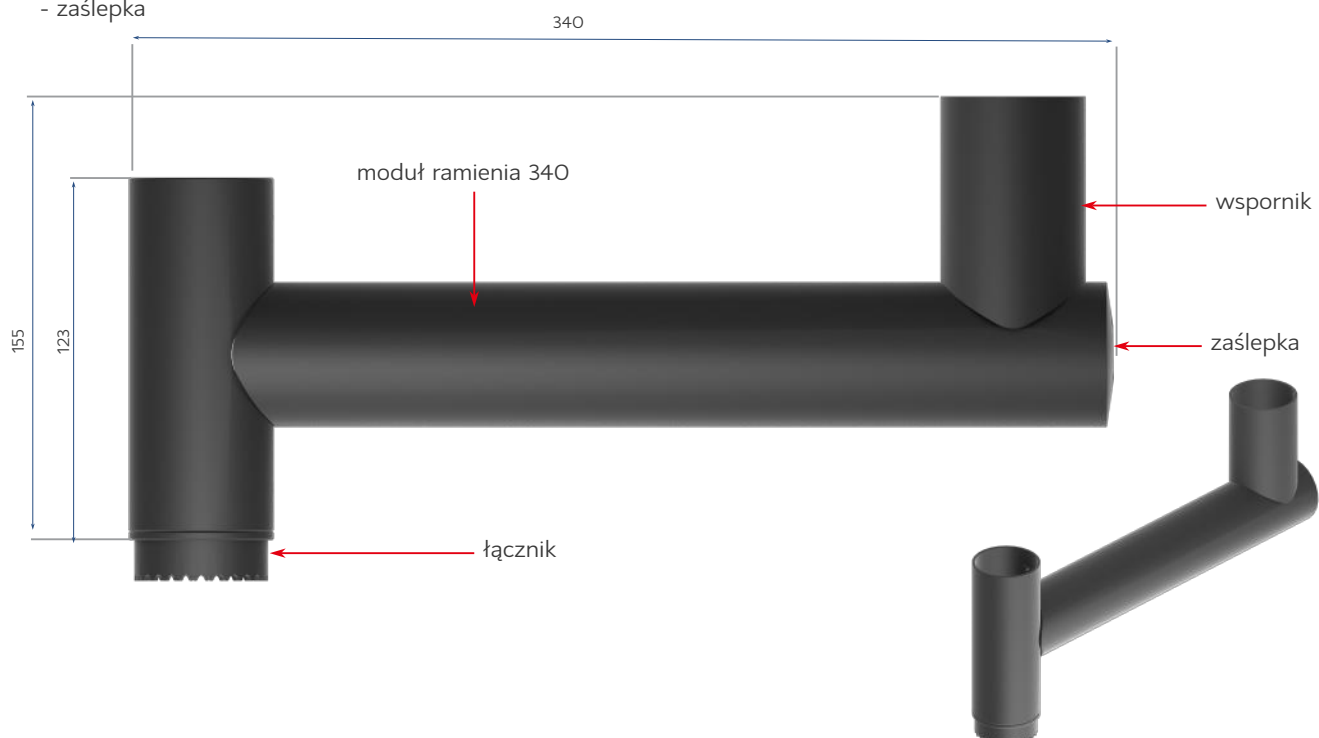


### Komplet ramienia 340 mm

Ramię o łącznej długości ok. 340 mm, na którego wsporniku można zainstalować moduły do montażu drukarki fiskalnej, terminala płatniczego, ręcznego skanera kodów kreskowych itd.

#### Zawartość комплекtu

- moduł ramienia 340
- łącznik
- zaślepka

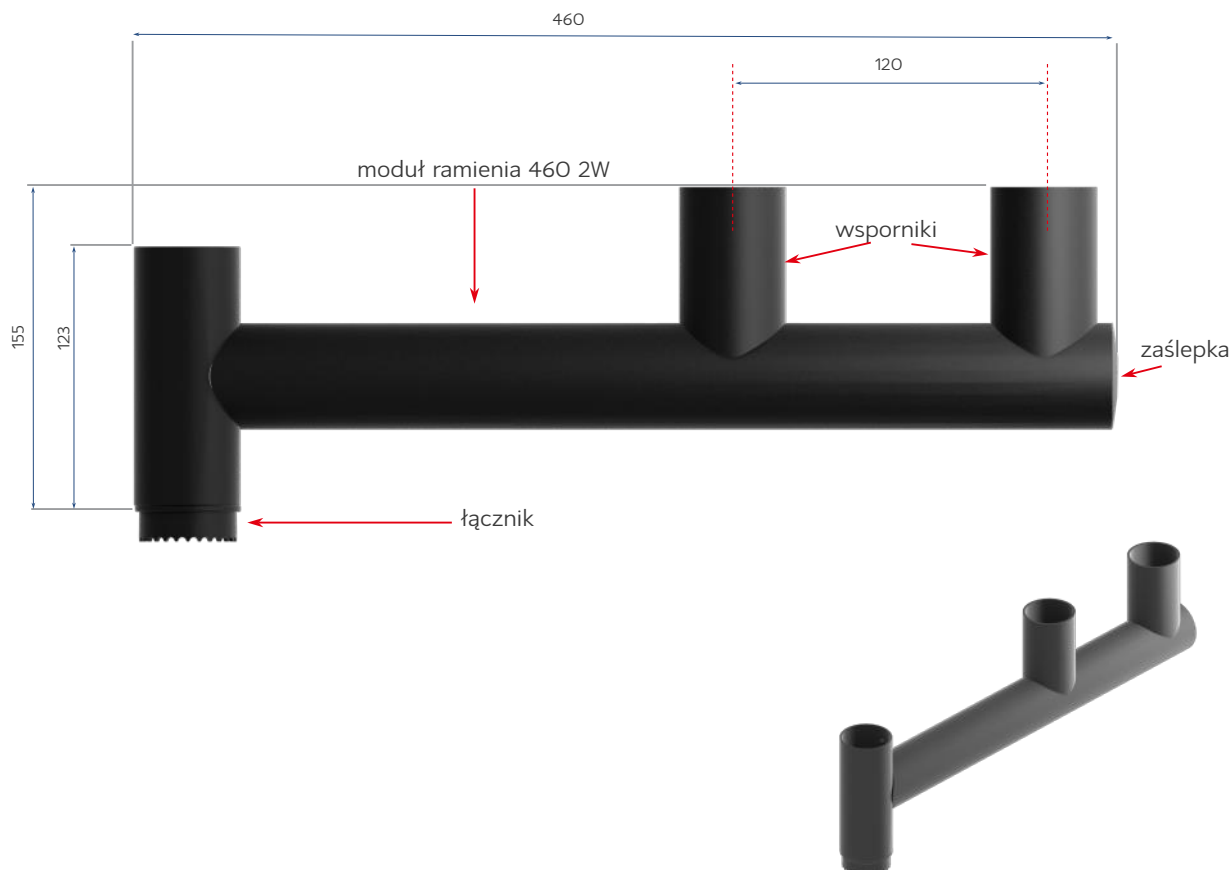


## Komplet ramienia 460 mm 2 W

Ramię o łącznej długości ok. 460 mm wyposażone w 2 wsporniki, na których można zainstalować moduły do montażu drukarki fiskalnej, terminala płatniczego, ręcznego skanera kodów kreskowych itd..

### Zawartość комплекtu

- moduł ramienia 460 2W
- łącznik
- zaślepka



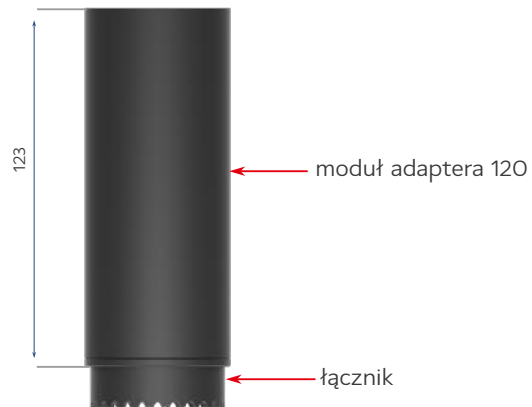


## Komplet adaptera 120 mm

Adapter umożliwiający zwiększenie wysokości zestawu o ok. 120 mm.

### Zawartość kompletu

- moduł adaptera 120
- łącznik



## Komplet adaptera 80 mm

Adapter umożliwiający zwiększenie wysokości zestawu o ok. 80 mm.

### Zawartość kompletu

- moduł adaptera 80
- łącznik

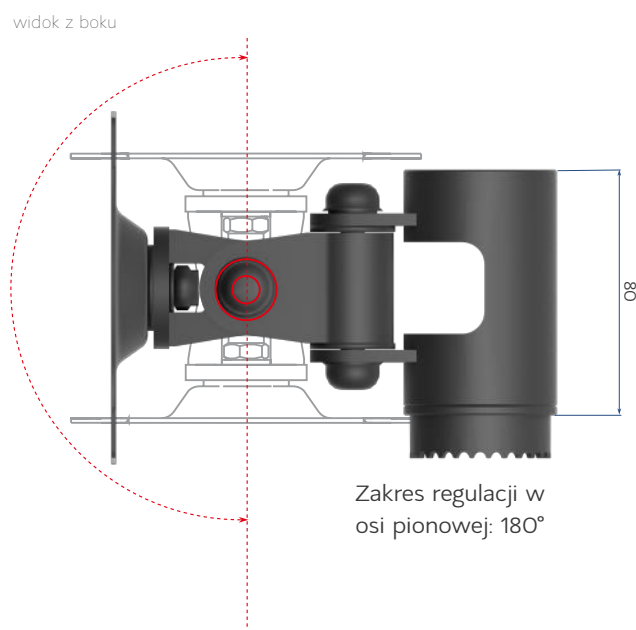
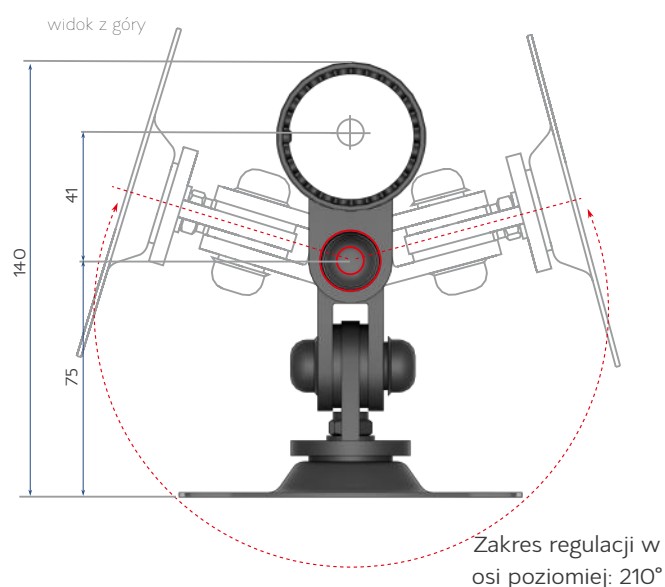
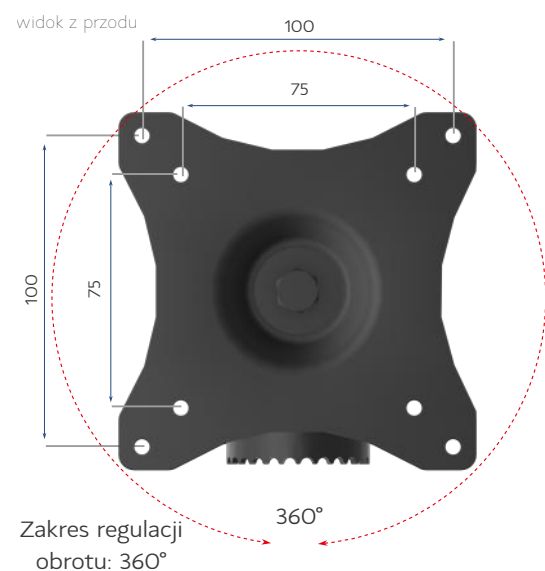


## Komplet mocowania przegubowego ekranu

Elementy umożliwiają instalację monitora oferując jednocześnie regulację położenia ekranu w trzech osiach. Zastosowany w module VESA przegub, pozwala również na odsunięcie zamocowanego monitora od głównej osi zestawu.

### Zawartość kompletu

- moduł VESA P (75/100 mm)
- łącznik



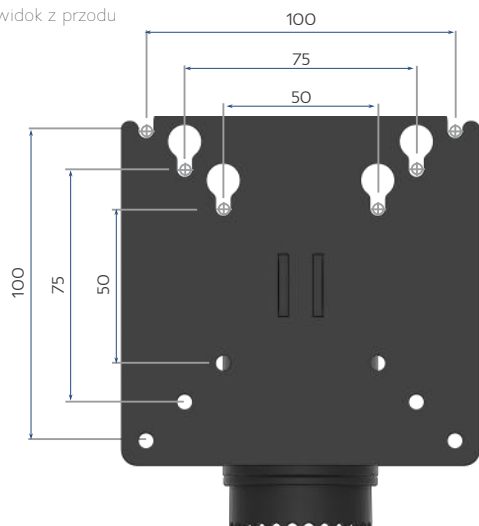
## Komplet mocowania uchylnego ekranu

Komplet umożliwia instalację monitora oferując regulację pochylenia ekranu w jednej osi. Uchwyt VESA wyposażony jest w otwory oczkowe, które ułatwiają szybki montaż i demontaż monitora. Rozstaw otworów jest zgodny ze standardami VESA 50 mm, 75 mm i 100 mm.

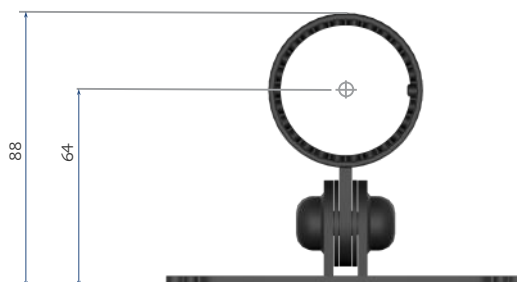
### Kompletacja modułu uchylnego ekranu

- moduł VESA U (50/75/100)
- łącznik

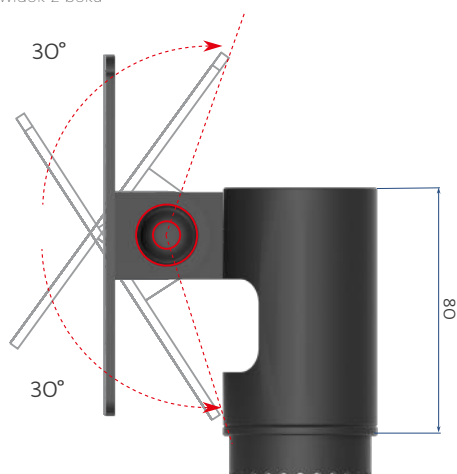
widok z przodu



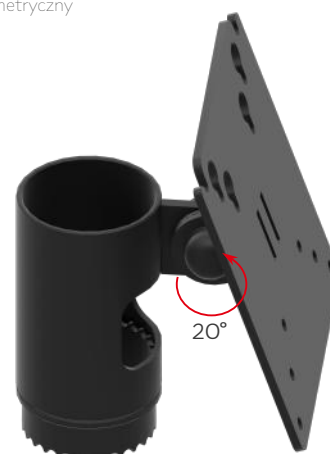
widok z góry



widok z boku



widok izometryczny



Przykład regulacji pochylenia uchwytu

## Mocowanie drukarki fiskalnej

Moduł przeznaczony jest do instalacji drukarki fiskalnej, lub innego urządzenia, które zmieści się na półce.

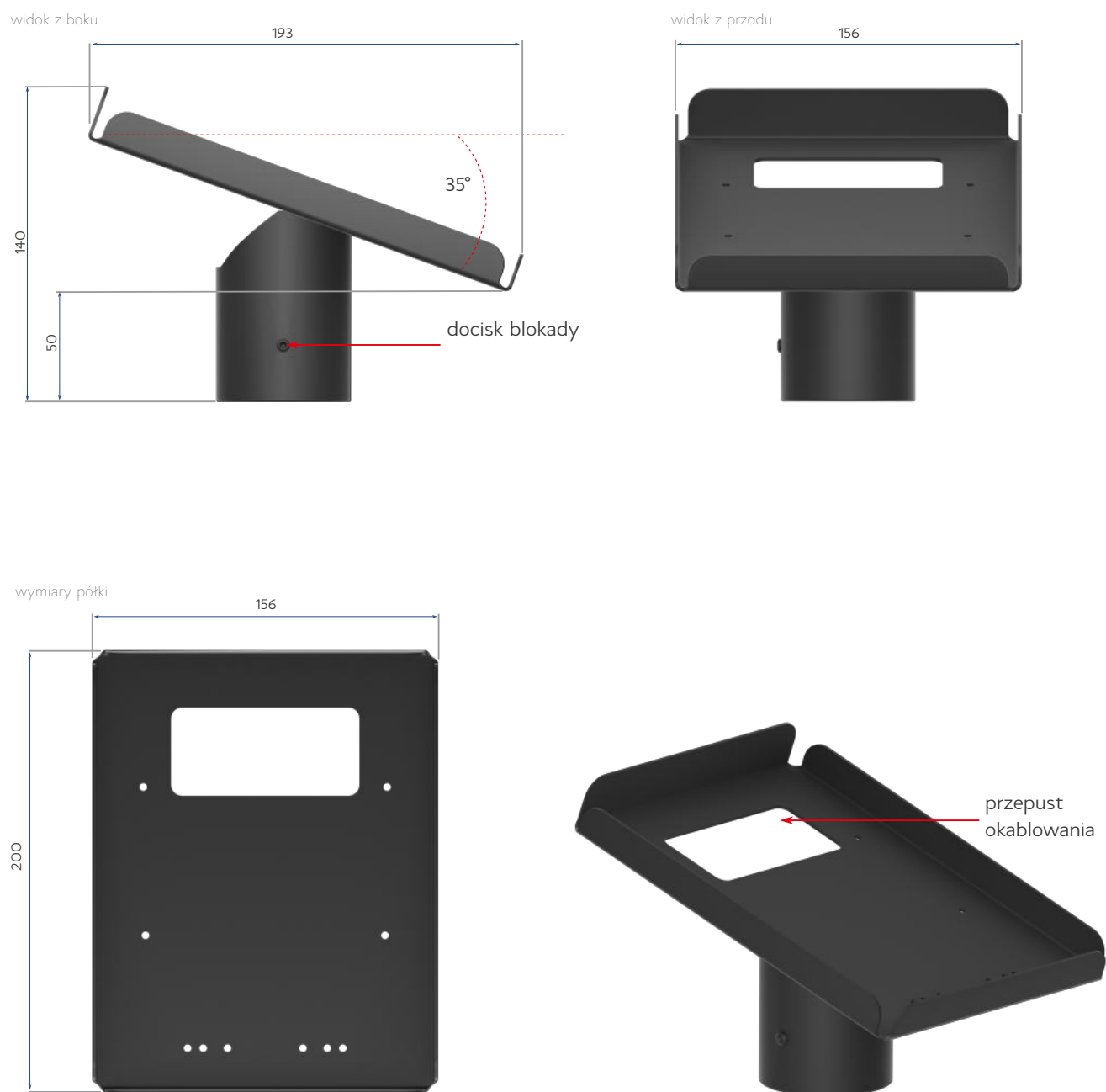
Mocowanie przeznaczone jest do instalacji na wsporniku ramienia.

Kluczowym elementem mocowania jest półka ze stałym kątem nachylenia, która umożliwi wygodną pracę operatora przy różnych wysokościach punktu zawieszenia drukarki.

Półka drukarki posiada otwory, za pomocą których można na stałe zamocować drukarki Posnet Thermal HD i Posnet Thermal XL2 (zalecane na stanowiskach samoobsługowych).

Przepust na przewody w półce umożliwia wprowadzenie okablowania do korpusu MSM możliwie jak najkrótszą trasą. Docisk blokady unieruchamia obrót mocowania drukarki.

### Mocowanie oferowane jest jako pojedynczy element

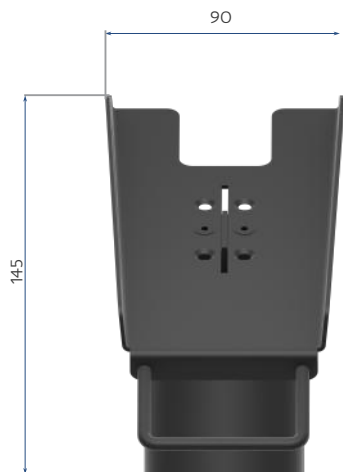


## Mocowanie terminala płatniczego

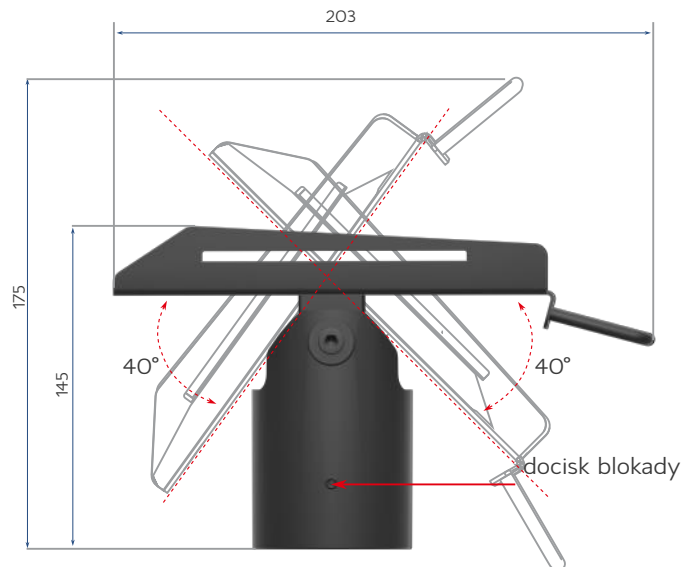
Mocowanie służy do instalacji popularnych modeli terminali płatniczych w systemie MSM. Podobnie jak w przypadku drukarki, mocowanie stanowi rodzaj półki, na której pracuje terminal płatniczy. Ze względu na konieczność zapewnienia wygodnego dostępu do klawiatury numerycznej i wyświetlacza, Mocowanie terminala płatniczego wyposażone jest w mechanizm regulacji kąta nachylenia (jednoosiowy).

### Mocowanie oferowane jest jako pojedynczy element

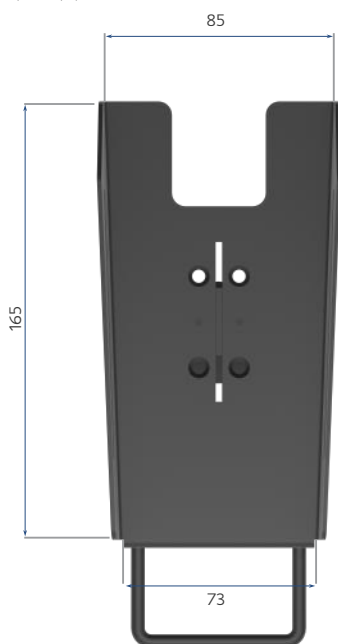
widok z przodu



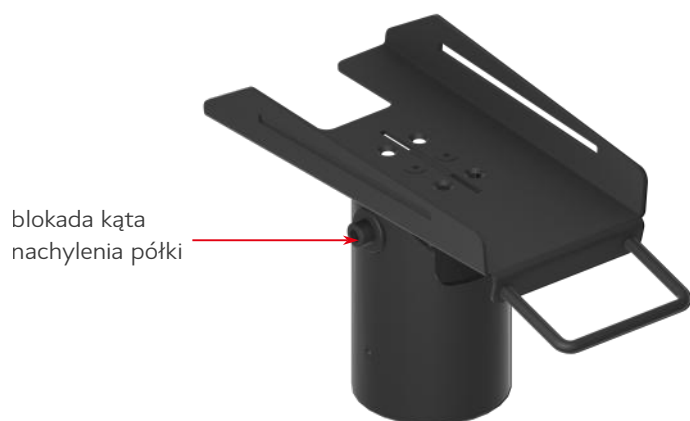
widok z boku



wymiary półki



widok izometryczny

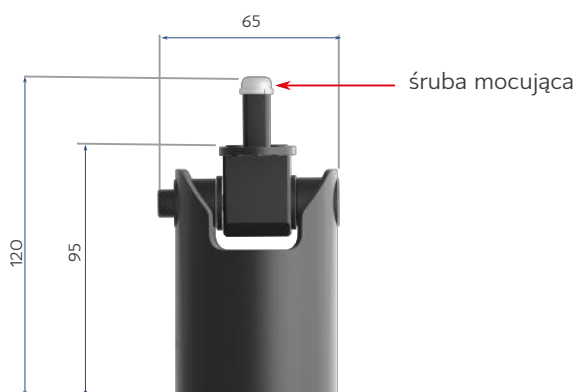


## Mocowanie ręcznego skanera kodów kreskowych

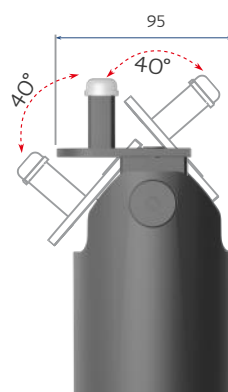
Mocowanie zostało zaprojektowane z myślą o instalacji ręcznych skanerów kodów kreskowych pracujących w trybie prezentacyjnym (skaner automatycznie odczytuje kody po wykryciu ruchu). Konstrukcja mocowania zakłada wykorzystanie elementów oryginalnych podstaw skanerów, które wyposażone są mechanizmy aktywujące tryby prezentacyjne skanerów, przez co skanery nie wymagają przeprogramowania. **ilne jest ze skanerami: Honeywell 1250, 1470, oraz Zebra DS4308.**

Mocowanie oferowane jest jako pojedynczy element

widok z przodu



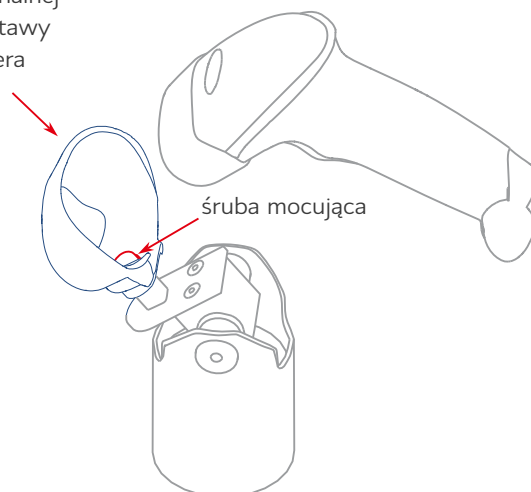
widok z boku



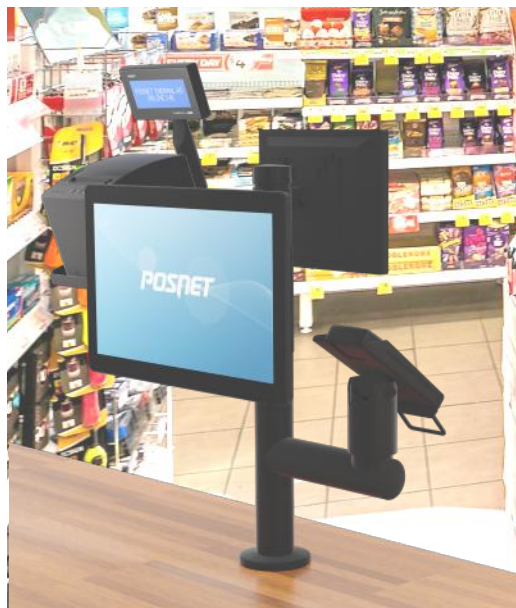
widok izometryczny



Element oryginalnej podstawy skanera

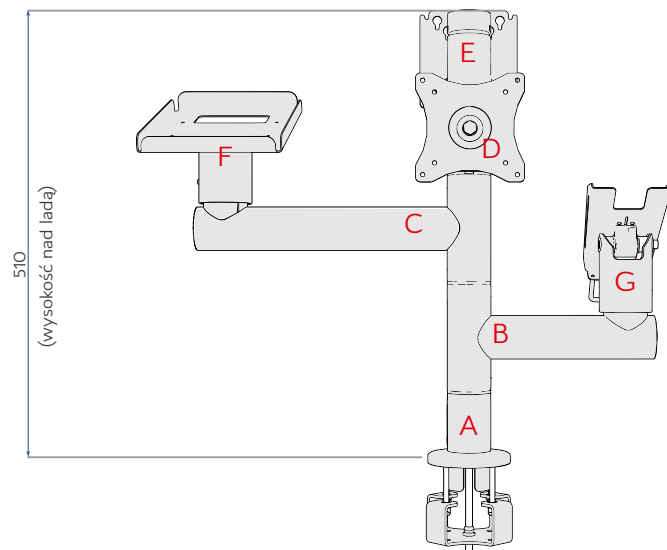


## Przykładowe zestawy



### Zainstalowane urządzenia:

- Monitor kasjera: Elo 1502
- Monitor klienta: 10"
- Drukarka fiskalna XL2
- Terminal płatniczy



### Zastosowane elementy MSM

- A - komplet montażowy 600
- B - komplet ramienia 240
- C - komplet ramienia 340
- D - komplet mocowania przegubowego ekranu
- E - komplet mocowania uchylnego ekranu
- F - mocowanie drukarki fiskalnej
- G - mocowanie terminala płatniczego

## Jak zamawiać

Modułowy System Montażu oferowany jest w formie kompletów, lub mocowań, które można zamawiać pojedynczo, bądź zestawach.

Poniższe zestawienie zawiera listę standardowych kompletów i mocowań MSM dostępnych w ofercie Posnet.

W przypadku zainteresowania wariantami dedykowanymi prosimy o kontakt z Autoryzowanym Przedstawicielem, lub jednym z Oddziałów Posnet.

Nazwa handlowa	Zawartość	Sygnatura magazynowa
<b>Komplet montażowy 600</b>	1 x stabilizator 600 mm 1 x koszyk montażowy 4 x śruba montażowa 1 x kołnierz podstawy 1 x osłona kołnierza podstawy 1 x szczytówka kpl (kołnierz+nakrętka+zaślepka)	T-AK-PZ-MSM-KM-MNT-600
<b>Komplet ramienia 240</b>	1 x łącznik 1 x moduł ramienia 240 + zaślepka	T-AK-PZ-MSM-KM-RM-240
<b>Komplet ramienia 340</b>	1 x łącznik 1 x moduł ramienia 340 + zaślepka	T-AK-PZ-MSM-KM-RM-340
<b>Komplet ramienia 460 2W</b>	1 x łącznik 1 x moduł ramienia 460 2W + zaślepka	T-AK-PZ-MSM-KM-RM-4602W
<b>Komplet adaptera wysokości 120</b>	1 x łącznik 1 x moduł adaptera 120	T-AK-PZ-MSM-KM-PK-120
<b>Komplet adaptera wysokości 80</b>	1 x łącznik 1 x moduł adaptera 80	T-AK-PZ-MSM-KM-PK-80
<b>Komplet mocowania przegubowego ekranu</b>	1 x łącznik 1 x moduł VESA - P 75/100	T-AK-PZ-MSM-KM-VESA-P
<b>Komplet mocowania uchylnego ekranu</b>	1 x łącznik 1 x moduł VESA - U 50/75/100	T-AK-PZ-MSM-KM-VESA-U
<b>Mocowanie drukarki do ramienia</b>	1 x mocowanie drukarki XL2/HD	T-AK-PZ-MSM-MCW-DF-A
<b>Mocowanie terminala płatniczego do ramienia</b>	1 x mocowanie terminala płatniczego	T-AK-PZ-MSM-MCW-TP-A
<b>Mocowanie ręcznego skanera kodów kreskowych</b>	1 x mocowanie ręcznego skanera kodów kresk.	T-AK-PZ-MSM-MCW-SK-A



### Bezpośrednie wsparcie produktu:

Dział Wsparcia Produktów Systemowych  
Posnet Polska S.A. ul. Muncypalna 33,  
02-281, Warszawa dwps@posnet.com  
tel.+48 22 8686888 w. 210,220,202  
wer. dokumentu: 20200918

### Posnet o. Gdańsk

ul. Rzemieślnicza 3, 83-031 Ciepłowo  
tel.: (58)772 20 00  
handel@gdansk.posnet.com

### Posnet o. Łódź

ul. Nawrot 101, 90-028 Łódź  
tel: (42) 259 47 00  
handel@lodz.posnet.com

### Posnet o. Katowice

ul. Mikołowska 152, 40-592 Katowice  
tel: (32) 732 10 00  
handel@katowice.posnet.com

### Posnet o. Warszawa

ul. Muncypalna 33, 02-281 Warszawa  
tel.: (22) 822 04 64  
handel@waw.posnet.com

### Posnet o. Lublin

ul. Łęczyńska 58, 20-954 Lublin  
tel.: (81) 452 96 00  
handel@lublin.posnet.com

### Posnet o. Wrocław

Al. J.Kochanowskiego 13, 51-602 Wrocław  
tel.: (71) 756 44 00  
handel@wroclaw.posnet.com