

Zawartość opakowania

1_ Taśma (rzep) SJ355D 25x25 4 kpl.



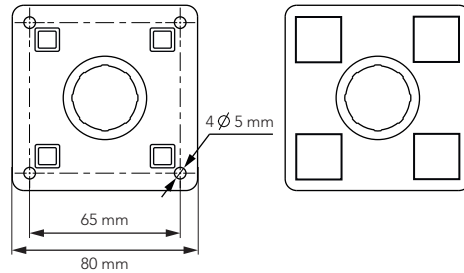
2_ Podstawka samoprzylepna BUMPON 4 szt.



Jak okleić podstawę wyświetlacza?

Podstawka BUMPON

Taśma (rzep) SJ355D

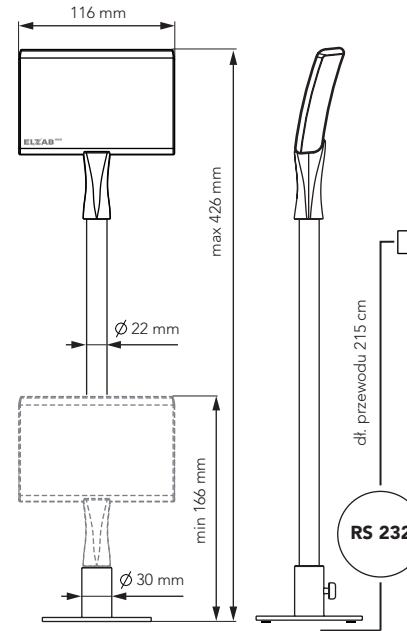


Pamiętaj, aby przed przyklejeniem odłuszczyć powierzchnię podstawy.

instrukcja
instalacji wyświetlacza
WS2000001004
WS2000002004
WS4000001004

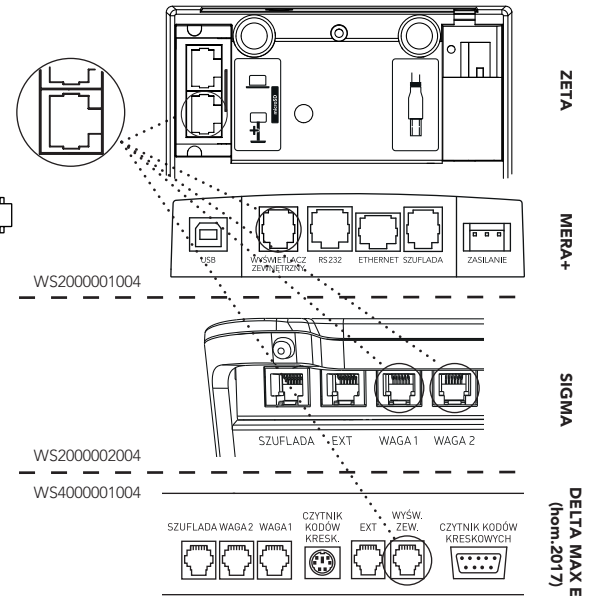
WS21O00014

3_ Wyświetlacz wolnostojący



Jak podłączyć wyświetlacz do urządzenia?

Widok złączy od spodu urządzenia



Zawartość opakowania

1_ Taśma (rzep) SJ355D 25x25 4 kpl.



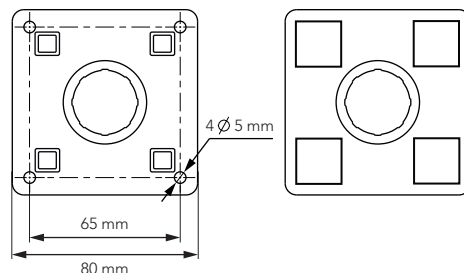
2_ Podstawka samoprzylepna BUMPON 4 szt.



Jak okleić podstawę wyświetlacza?

Podstawka BUMPON

Taśma (rzep) SJ355D

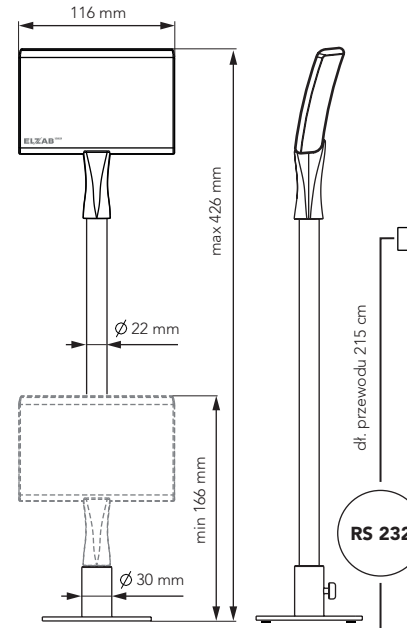


Pamiętaj, aby przed przyklejeniem odłuszczyć powierzchnię podstawy.

instrukcja
instalacji wyświetlacza
WS2000001004
WS2000002004
WS4000001004

WS21O00014

3_ Wyświetlacz wolnostojący



Jak podłączyć wyświetlacz do urządzenia?

Widok złączy od spodu urządzenia

