

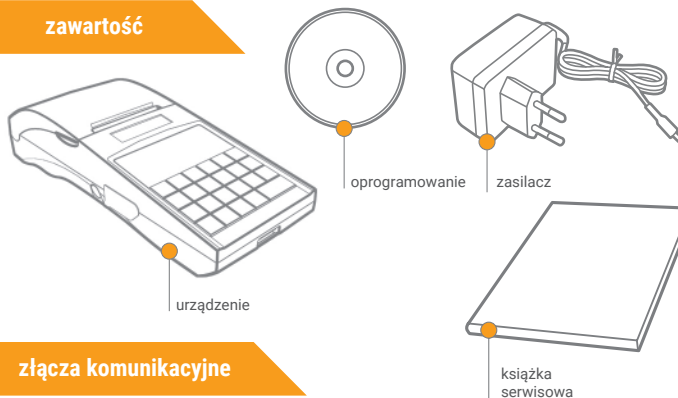
nano online



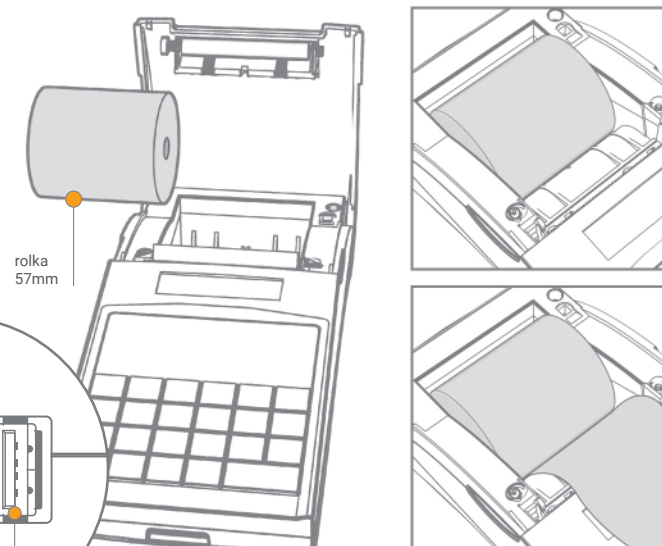
INSTRUKCJA OBSŁUGI KASY FISKALNEJ

NOVITUS

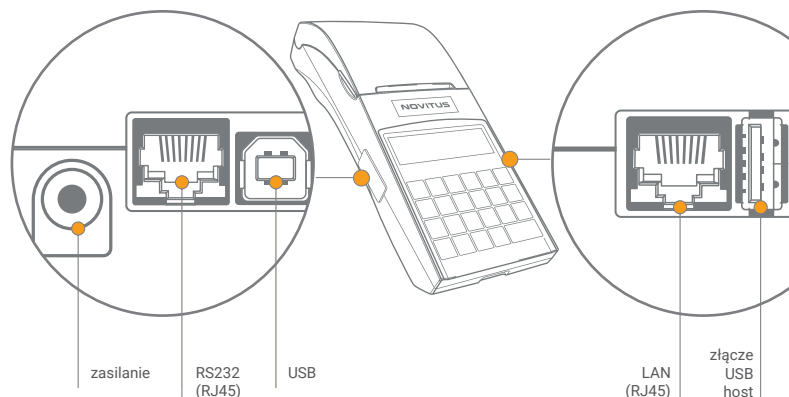
zawartość



wymiana papieru



złącza komunikacyjne



Pełna instrukcja obsługi na dołączonej płycie CD

uruchamianie kasy



sprzedaż 1 sztuki towaru z podaniem ceny



sprzedaż 1 sztuki towaru z zaprogramowaną ceną



sprzedaż kilku sztuk towaru z zaprogramowaną ceną

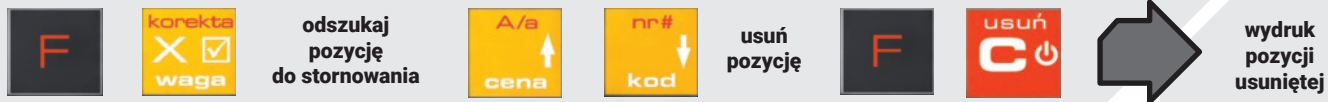


sprzedaż kilku sztuk towaru z podaniem ceny



sprzedaż kolejnych pozycji według powyższych schematów

anulowanie (stornowanie) pozycji (możliwe tylko przed zakończeniem paragonu)



anulowanie paragonu (możliwe tylko przed zakończeniem paragonu)



zakończenie paragonu



zakończenie paragonu z podaniem kwoty otrzymanej od klienta



raport dobowy fiskalny (wykonywany codziennie po zakończeniu pracy danego dnia)



raport miesięczny



raport okresowy



podaj datę początkową
.....
podaj numer początkowy



podaj datę końcowa
.....
podaj numer końcowy



wybór:
1. raport pełny (fiskalny)
.....
2. podsumowanie



wydruk raportu

programowanie towarów



Cena:
podaj cenę
(0 - cena otwarta)



Określaj parametry używając klawiszy:



...za każdym razem wybór zatwierdzaj klawiszem:



Typ:
1. towar/usługa
2. opakowanie

Stawka:
1. A=23%
2. B=8%
3.

Opcje ceny:
1. Cena zmienna
2. Cena stała

Jednostka:
0. brak
1. szt.
2.

Precyzja:
3. 0,001
2. 0,01
1. 0,1
0. 1

Dział:
1. Dział1
2. Dział2
3.

Opakowanie zwrotne



- lista opakowań zaprogramowanych



koniec

Zakończenie programowania w dowolnym momencie:



(przyjęte zostaną wartości domyślne)